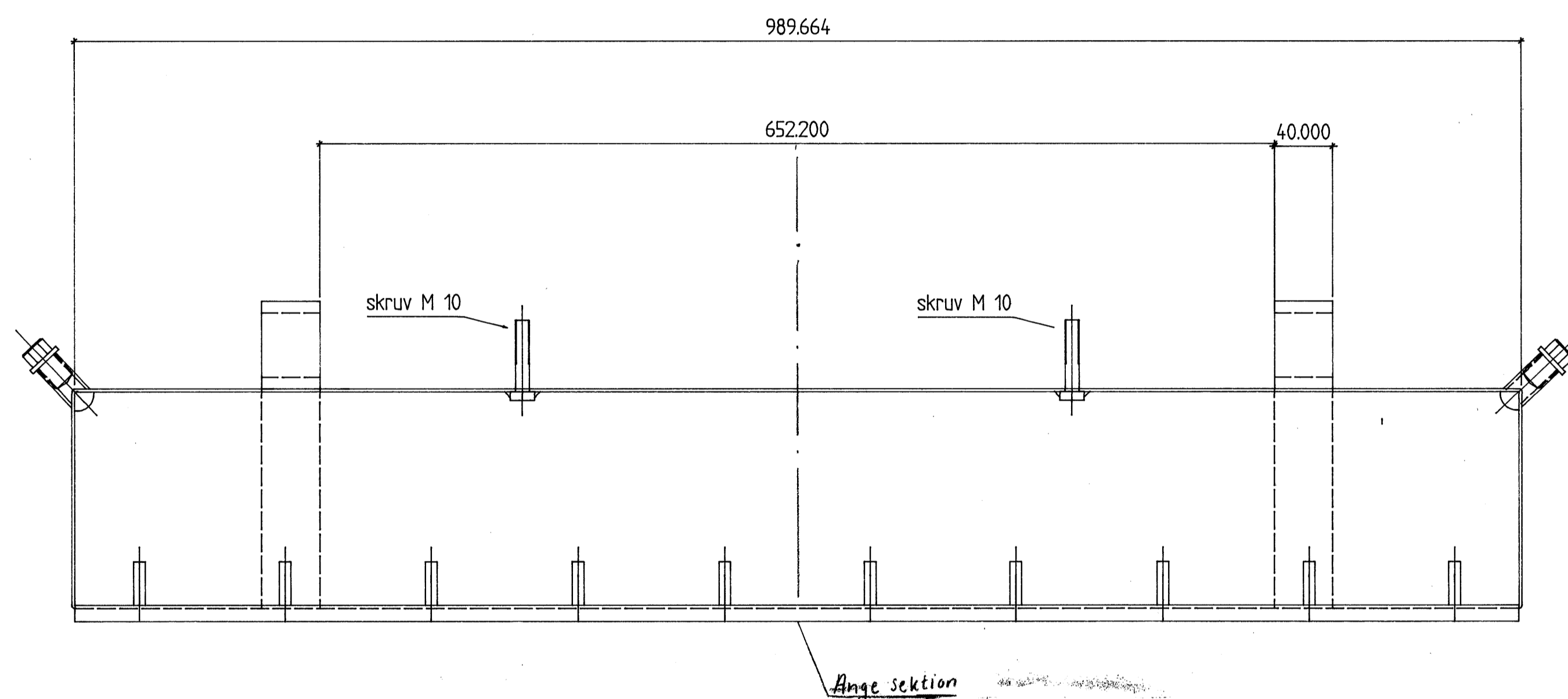
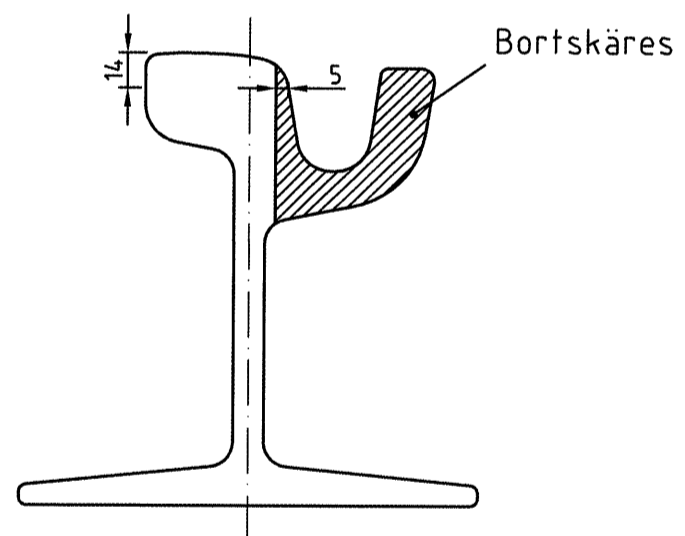


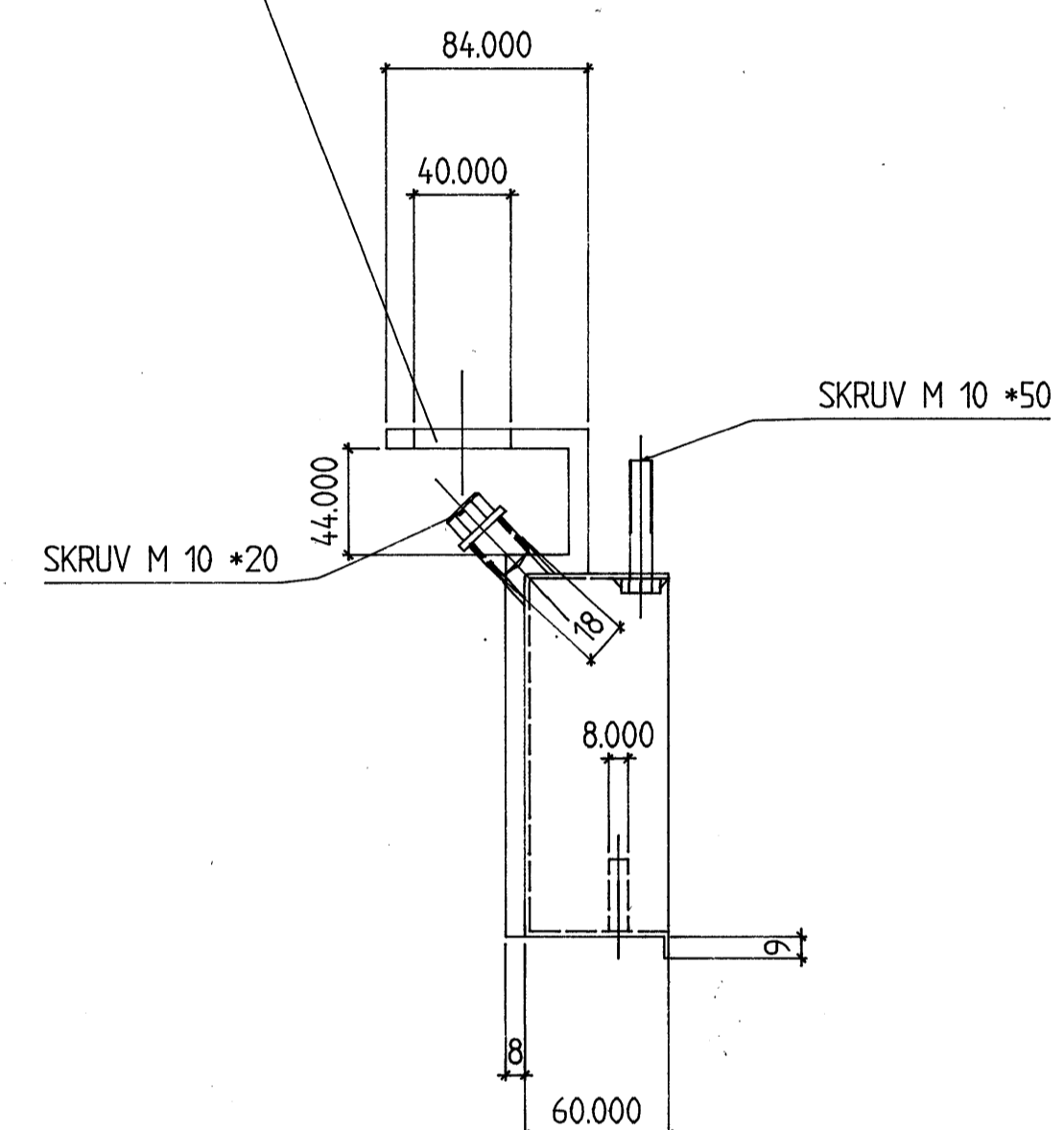
MA-18202-09

RÄLENS URSPARNING

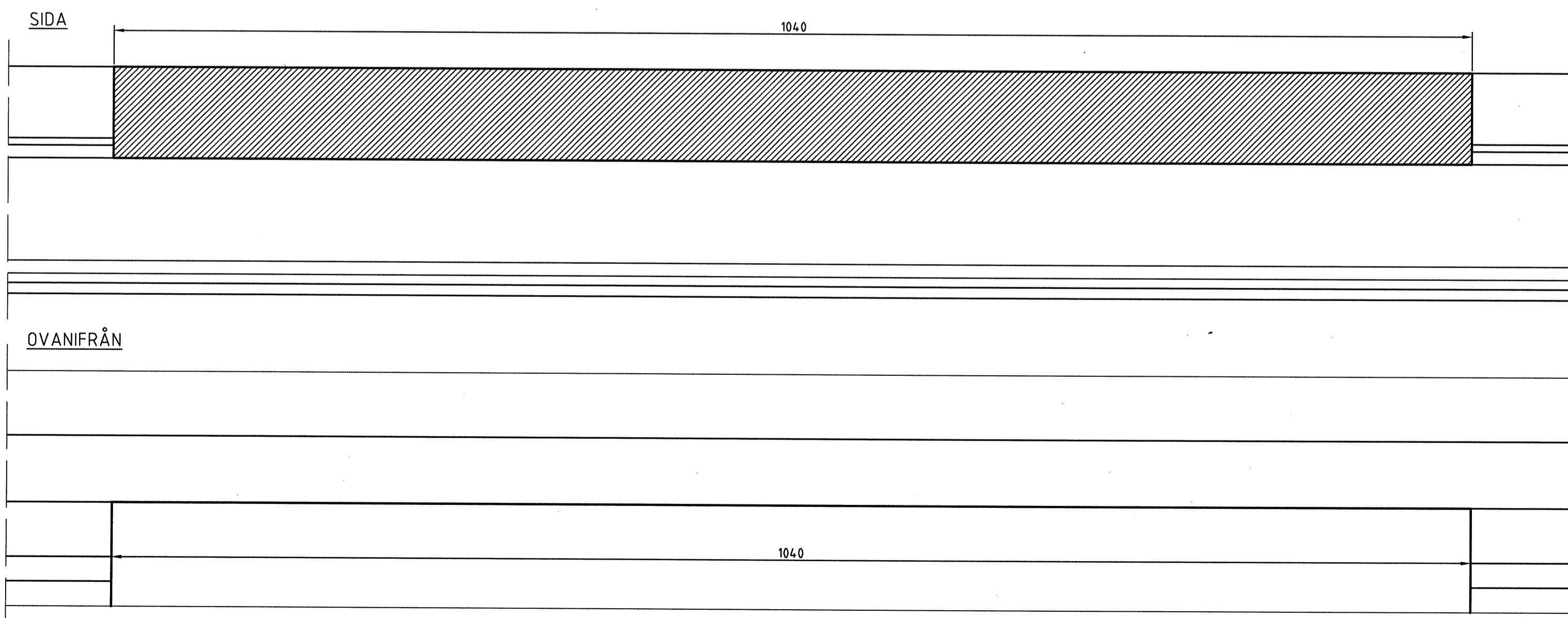
Ursparningen skall skäras ur rälens med både för och eftervärmning samt bortslipning av brottanvisningar



DETTA HÅL ÄR 40 LÅNGT OCH 12 BRETT SITTER ETT I VAR FÄSTE



UNDERDELEN SKÄRS UT FRÅN PLÅT TJOCKL. 2MM
HÖRNET MIGSVETSAS
RÖREN MIGSVETSAS LIKASÅ
SVETSNINGEN SKALL SKE FRÅN UTSIDAN



GÖTEBORGS SPÅRVÄGAR STAMPGATAN 15 BOX 424 TEL 96 31 80 90 00		A Kompletterande text		CT	2006-06-01
BET	ANT	ANDRINGEN AVSER	SIGN	DATUM	
RITAD AV, KONSTRUERAD AV LENA TÖRNROS		SMÖRJLÅDA DEL 2 AV 2 DEL 2 UNDERDEL		SKALA 1:3 1:3	
GÖTEBORG 92 11 26		Del 1 heter MA-18187-09		RITNINGNUMMER MA-18187-09	ANDR BET A